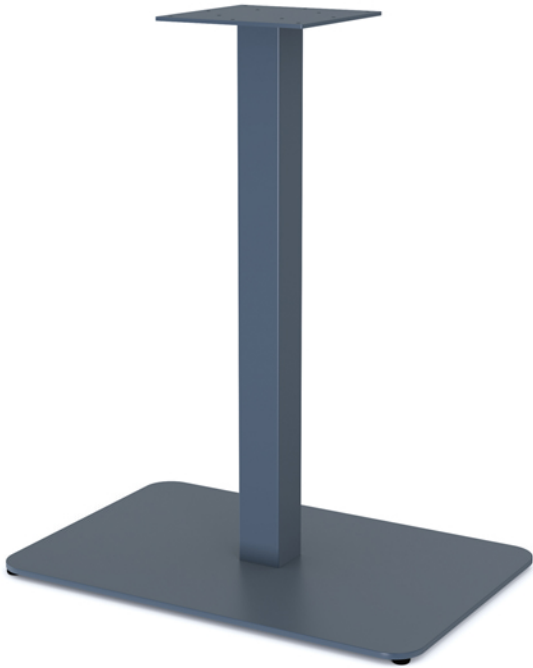


MILANO big soft



Основа опори **Milano Big Soft** виготовлена з 8-міліметрової сталі.

Радіусні кути основи дають можливість гармонійно поєднувати з опорою стільниці різних форм, а також бережуть взуття від подряпин та пошкоджень.

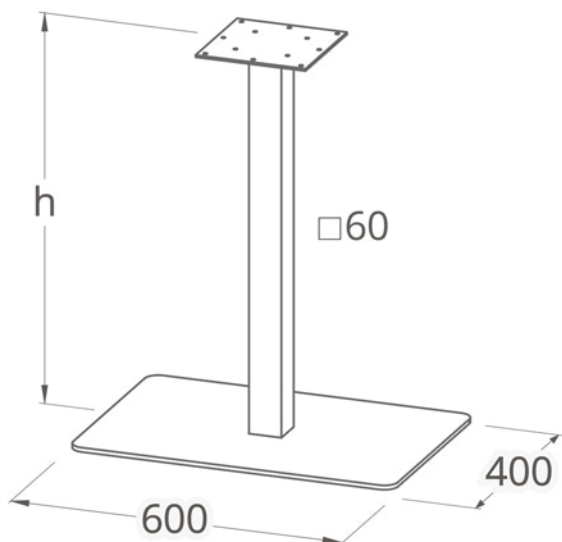
Регульовальні ніжки допомагають нівелювати нерівності підлоги, а зйомні резинові демпфери захищають покриття підлоги й підвищують стійкість столу.

Стойка виготовлена із труби перерізом 60x60x1.5 міліметрів.

Зварна кріпильна пластина, виготовлена зі сталі товщиною 5 міліметрів, забезпечує міцне кріплення стільниці до столу.

Опори пофарбовані за допомогою **порошково-полімерної технології** фарбами для зовнішнього використання.

Порошкове покриття стійке до сколів та подряпин. Опори надійно запаковані в картон і **термозбіжний поліетилен**, що забезпечують захист під час транспортування.



Column

h=570 mm (2.1 kg)

h=725 mm (2.8 kg)

h=1100 mm (4.7 kg)

Mounting plate

203x203x5 mm

Foot

600x400x8 mm (14.3 kg)

Рекомендовані кольори опор:

