

MILANO double soft



Основание опоры **Milano Double Soft** изготовлено из 8 мм стали.

Радиусные углы основания дают возможность гармонично сочетать с опорой столешницы различных форм, а вдобавок оберегают обувь от царапин и повреждений.

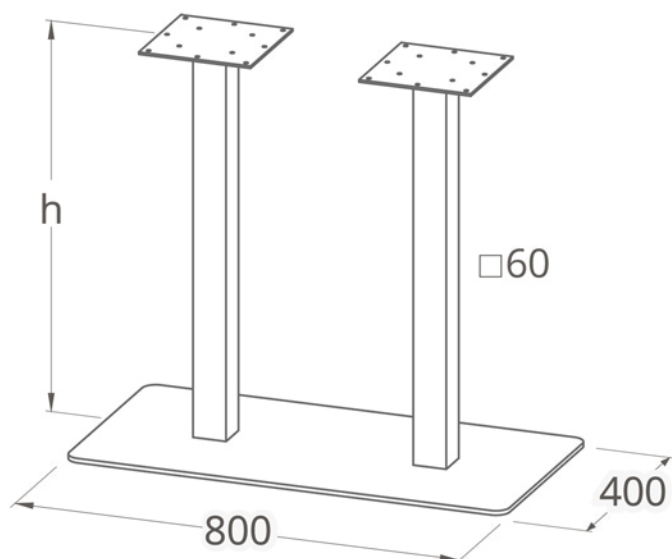
Регулируемые ножки позволяют нивелировать возможные неровности пола, а **съёмные резиновые демпферы** защищают покрытие пола и повышают устойчивость стола.

Стойки изготовлены из трубы сечения 60x60x1.5 мм.

Сварные крепежные пластины, произведенные из стали толщиной 5 мм, обеспечивают прочное крепление столешницы к опоре.

Опоры окрашены по **порошково-полимерной технологии**, красками для наружного использования.

Опоры надежно упакованы в картон и **термоусадочный полиэтилен**, обеспечивающие защиту при транспортировке.



Column

h=570 mm (2.1 kg)

h=725 mm (2.8 kg)

h=1100 mm (4.7 kg)

Mounting plate

203x203x5 mm

Foot

800x400x8 mm (19.1 kg)

Рекомендованные цвета опор:

