

## MILANO double wood



Основание опоры **Milano Double Wood** изготовлено из 8 мм стали.

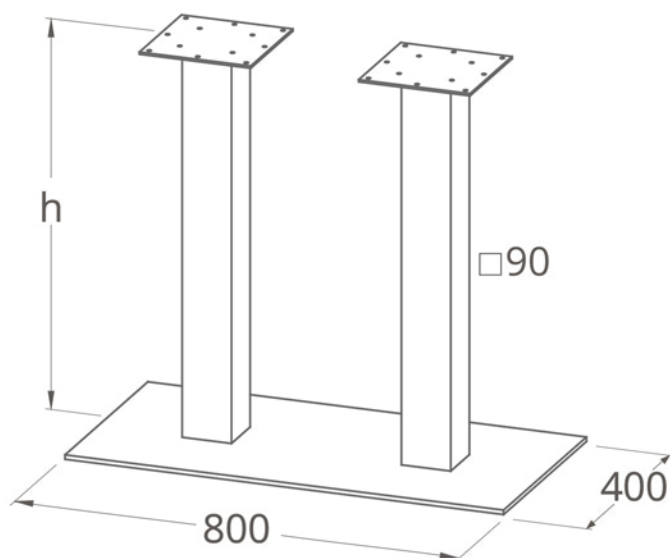
**Регулировочные ножки** позволяют нивелировать возможные неровности пола, а **съёмные резиновые демпферы** защищают покрытие пола и повышают устойчивость стола. Стойки изготовлены из бруса дуба сечения 60x60 мм, обработанные итальянской пропиткой на основе масла и воска.

**Крепежные пластины**, произведенные из стали толщиной 5 мм, обеспечивают прочное крепление столешницы к опоре.

Основание опоры окрашено по **порошково-полимерной технологии**, красками для наружного использования.

**Порошковое покрытие** устойчиво к сколам и царапинам.

Опоры надежно упакованы в картон и **термоусадочный полиэтилен**, обеспечивающие защиту при транспортировке.



**Column**

**h=725 mm (4.9 kg)**

**Mounting plate**

**203x203x5 mm**

**Foot**

**800x400x8 mm (15.1 kg)**

Рекомендованные цвета опор:

