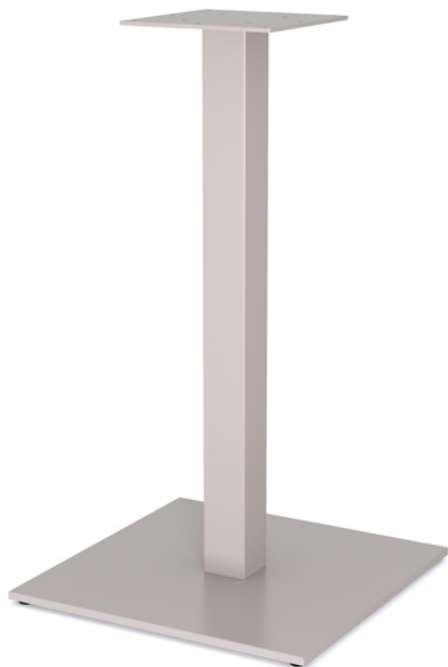


MILANO top



Основание опоры **Milano Top** изготовлено из 8 мм стали.

Стальная накладка, одевающаяся на основание опоры, позволяет производить высококачественную покраску изделия в любой цвет из палитры RAL.

Регулировочные ножки позволяют нивелировать возможные неровности пола, а **съёмные резиновые демпферы** защищают покрытие пола и повышают устойчивость стола.

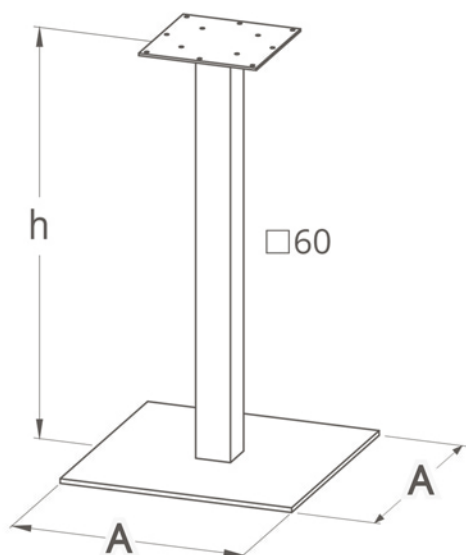
Стойка изготовлена из трубы сечения 60x60x1.5 мм.

Сварная крепежная пластина, произведенная из стали толщиной 5 мм, обеспечивает прочное крепление столешницы к опоре.

Опоры окрашены по **порошково-полимерной технологии**, красками для наружного использования.

Порошковое покрытие устойчиво к сколам и царапинам.

Опоры надежно упакованы в картон и **термоусадочный полиэтилен**, обеспечивающие защиту при транспортировке.



Column

h=570 mm (2.1 kg)

h=725 mm (2.8 kg)

h=1100 mm (4.7 kg)

Mounting plate

203x203x5 mm

Foot

400x400x10 mm (10.6 kg)

450x450x10 mm (14 kg)

500x500x10 mm (17.2 kg)

Рекомендованные цвета опор:

