

## MILANO wood



Основание опоры **Milano Wood** изготовлено из 8 мм стали.

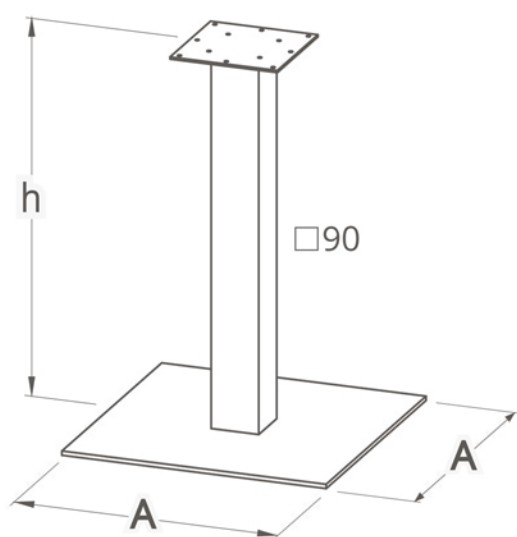
**Регулировочные ножки** позволяют нивелировать возможные неровности пола, а **съёмные резиновые демпферы** защищают покрытие пола и повышают устойчивость стола. Стойка изготовлена из бруса дуба сечения 90x90 мм, обработанная итальянской пропиткой на основе масла и воска.

**Крепежная пластина**, произведенная из стали толщиной 5 мм, обеспечивает прочное крепление столешницы к опоре.

Основание опоры окрашено по **порошково-полимерной технологии**, красками для наружного использования.

**Порошковое покрытие** устойчиво к сколам и царапинам.

Опоры надежно упакованы в картон и **термоусадочный полиэтилен**, обеспечивающие защиту при транспортировке.



### Column

**h=725 mm (4.9 kg)**

### Mounting plate

**203x203x5 mm**

### Foot

**400x400x8 mm (9.3 kg)**

**450x450x8 mm (12.3 kg)**

**500x500x8 mm (15.1 kg)**

Рекомендованные цвета опор:

