

MODENA



Основа опори **Modena** виготовлена з чавуну. **Регулювальні ніжки** допомагають нівелювати нерівності підлоги, а **зіомні резинові демпфери** захищають покриття підлоги й підвищують стійкість столу.

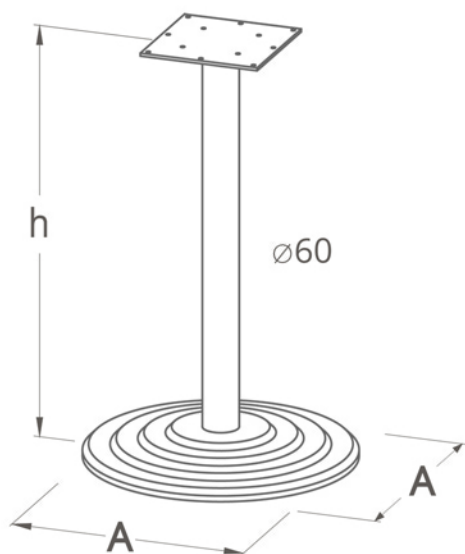
Стойка виготовлена із труби перерізом $d=60$ міліметрів.

Зварна кріпильна пластина, виготовлена зі сталі товщиною 5 міліметрів, забезпечує міцне кріплення стільниці до столу.

Опори пофарбовані за допомогою **порошково-полімерної технології** фарбами для зовнішнього використання.

Порошкове покриття стійке до сколів та подряпин.

Опори надійно запаковані в картон і **термозбіжний поліетилен**, що забезпечують захист під час транспортування.



Column

$h=570$ mm (1.3 kg)

$h=725$ mm (2.2 kg)

$h=1100$ mm (3.5 kg)

Mounting plate

203x203x5 mm

Foot

400x400x8 mm (13.5 kg)

Рекомендовані кольори опор:

