

## ROMA double



Основание опоры **Roma Double** изготовлено из чугуна.

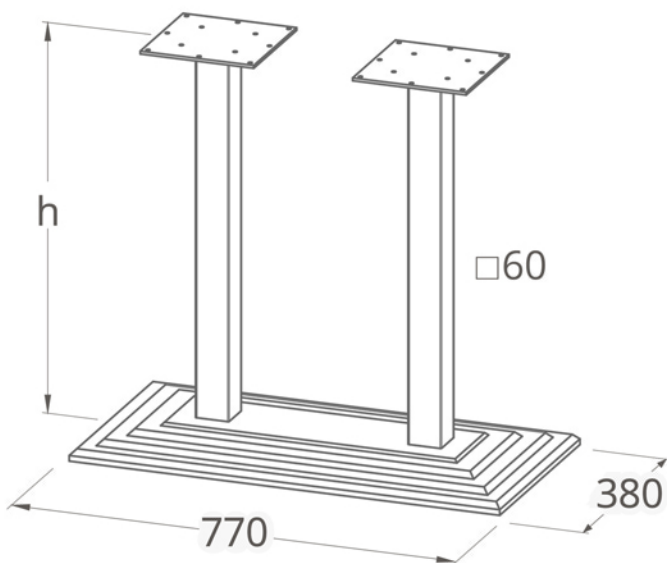
**Регулировочные ножки** позволяют нивелировать возможные неровности пола, а **съёмные резиновые демпферы** защищают покрытие пола и повышают устойчивость стола. Стойки изготовлены из трубы сечения 60x60x1.5 мм.

**Сварные крепежные пластины**, произведенные из стали толщиной 5 мм, обеспечивают прочное крепление столешницы к опоре.

Опоры окрашены по **порошково-полимерной технологии**, красками для наружного использования.

**Порошковое покрытие** устойчиво к сколам и царапинам.

Опоры надежно упакованы в картон и **термоусадочный полиэтилен**, обеспечивающие защиту при транспортировке.



### Column

h=570 mm (2.1 kg)

h=725 mm (3.2 kg)

h=1100 mm (3.4 kg)

### Mounting plate

203x203x5 mm

### Foot

800x400 mm (24.4 kg)

Рекомендованные цвета опор:

