

ROMA double



Основа опори **Roma Double** виготовлена з чавуну.

Регулювальні ніжки допомагають нівелювати нерівності підлоги, а **зйомні резинові демпфери** захищають покриття підлоги й підвищують стійкість столу.

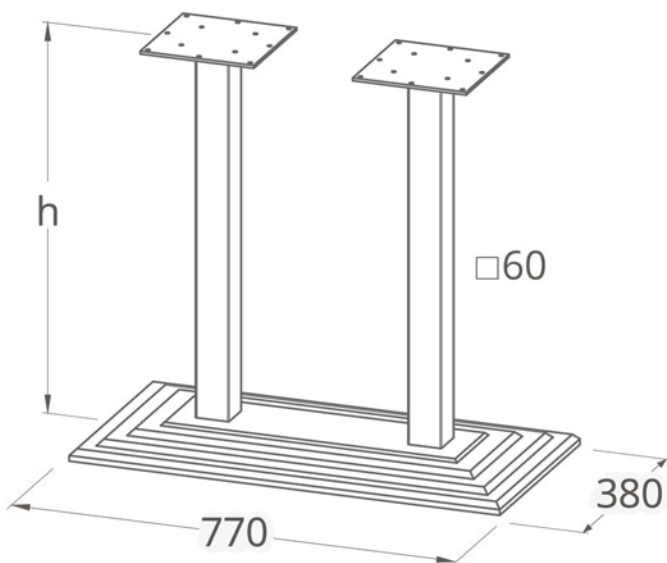
Стойки виготовлені із труби 60x60x1.5 міліметрів.

Зварні кріпильні пластини, виготовлені зі сталі товщиною 5 міліметрів, забезпечують міцне кріплення стільниці до столу.

Опори пофарбовані за допомогою **порошково-полімерної технології** фарбами для зовнішнього використання.

Порошкове покриття стійке до сколів та подряпин.

Опори надійно запаковані в картон і **термозбіжний поліетилен**, що забезпечують захист під час транспортування.



Column

h=570 mm (2.1 kg)

h=725 mm (3.2 kg)

h=1100 mm (3.4 kg)

Mounting plate

203x203x5 mm

Foot

800x400 mm (24.4 kg)

Рекомендовані кольори опор:

