

ROMA wood



Основание опоры **Roma Wood** изготовлено из чугуна.

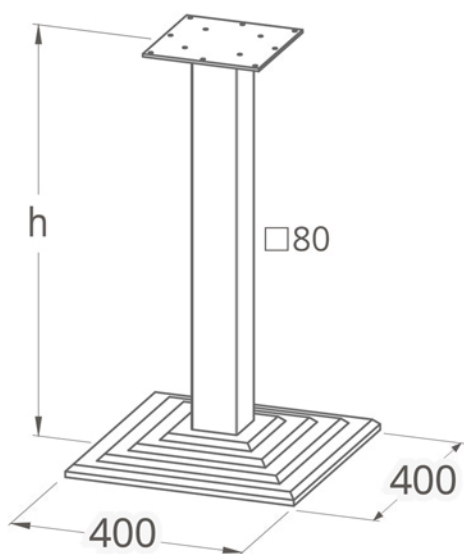
Регулировочные ножки позволяют нивелировать возможные неровности пола, а **съёмные резиновые демпферы** защищают покрытие пола и повышают устойчивость стола. Стойка изготовлена из бруса дуба сечения 90x90 мм, обработанная итальянской пропиткой на основе масла и воска.

Крепежная пластина, произведенная из стали толщиной 5 мм, обеспечивает прочное крепление столешницы к опоре.

Основание опоры окрашено по **порошково-полимерной технологии**, красками для наружного использования.

Порошковое покрытие устойчиво к сколам и царапинам.

Опоры надежно упакованы в картон и **термоусадочный полиэтилен**, обеспечивающие защиту при транспортировке.



Column

h=725 mm (4.9 kg)

Mounting plate

203x203x5 mm

Foot

400x400 mm (12.3 kg)

Рекомендованные цвета опор:

